

(フリガナ)

お電話番号 ()

携帯
自宅

お名前

FAX番号 ()

□□□-□□□□

メールアドレス @

onouchi
kyoto

http://www.onouchi-kyoto.com

order@onouchi-kyoto.com

since 1903

ご住所

用途 ご自宅用・プレゼント用 [ラッピング 有・無] 送付先 自宅・別送 (下記にご記入ください)

別送のご住所 □□□-□□□□

お名前

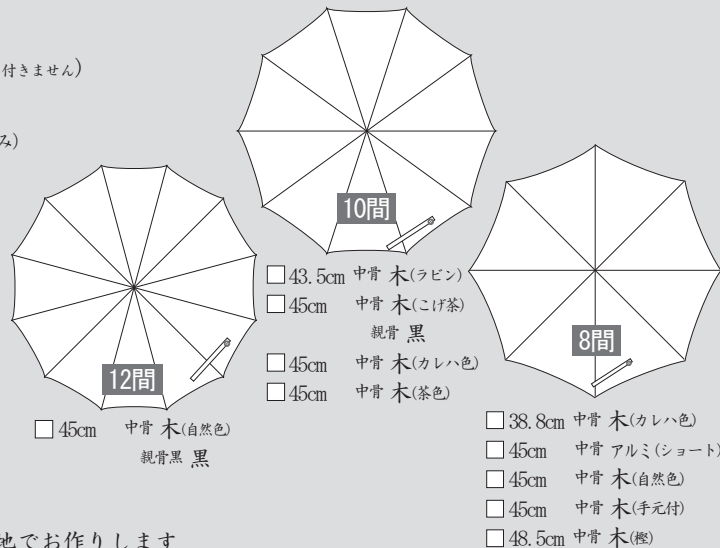
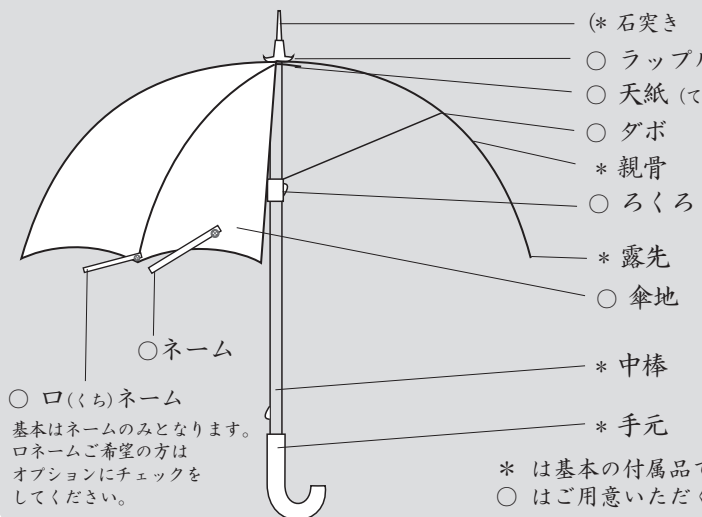
お電話番号

○をお付けください
必要事項にはご記入ください

支払い方法 銀行振込・代金引換 (手数料はご負担ください。商品別送の場合は銀行振り込みのみのお取り扱いです。)

生地の種類 綿・麻・着物地・その他() cm巾× cm 残り生地の返却 要・不要

①傘の形を決める 傘の型と大きさを選んで☑して下さい

* は基本の付属品です
○ はご用意いただく生地でお作りします

②手元を選ぶ 手元を選んで☑して下さい

□ 任せる

- 木 木彫花 (no.2) □ 木 ねじれ (no.3) □ 籐 巻き (no.4) □ 自然竹 (no.5) □ 木目 (no.6) □ 木 こげ茶 (no.12) □ 木/乳白 (no.14)
- ・ショート用 □ 竹 (no.8) □ 籐 自然色 (no.9) □ 木/シルバー (no.10) □ 木/籐巻き (no.11)

③露先を選ぶ 露先を選んで☑して下さい

□ 任せる

- 丸小 金 (no.1) □ 丸小 イブシ (no.2) □ 丸小 銀 (no.3) □ 丸大 金 (no.4) □ 丸大 イブシ (no.5) □ 四角 青金 (no.6) □ 露 銀消 (no.7)
- 露 金消 (no.8) □ 露 金 (no.9) □ クリア アメ (no.10) □ クリア 黄 (no.11) □ クリア 青 (no.12) □ クリア (no.13)
- ホワイト (no.14) □ 木 カレハ (no.16) □ 木 白 (no.17) □ プラスチック 黒 (no.18) □ プラスチッククリア 黒 (no.19) □ 竹 (no.20)
- 露大 こげ茶 (no.21) □ 人形 白 (no.22)

④留め具を選ぶ いずれか一つ、留め具を選んで☑して下さい

□ 任せる

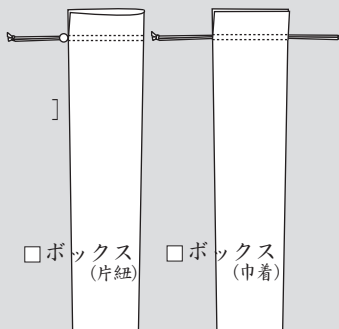
- ・美錠 □ 金 (no.1) □ アンティーク (no.2) □ 銀 (no.3) □ 黒 (no.4) □ 白 (no.5) □ クリア黄 (no.6) □ クリアアメ (no.7) □ クリア赤 (no.8)
- ・ホック □ 大 金 (no.22) □ 大 白イブシ (no.23) □ 小 黒イブシ (no.24) □ 小 本金 (no.25) □ 小 白イブシ (no.26) □ 小 アンティーク (no.27)
- ・ボタン □ クリア (no.9) □ ブラ 白 (no.10) □ ブラ 黒 (no.11) □ 木カレハ (no.12) □ 木 白 (no.13) □ 金 メロン (no.14) □ 金/パール (no.15)
- 青金 ボール (no.16) □ 青金 平 (no.17) □ ダッフル 木白 (no.18) □ ダッフル アメ (no.19) □ ダッフル 竹 (no.20) □ ダッフル 柱 (no.21)

*その他 (別途料金がかかります)

- ・オプション加工 □ レース付け □ フリル
□ 二重張り □ ロネーム
□ ネーム刺繍 [/希望糸色:]
□ タッセル ()

- ・石突 □ 竹 □ 木 こげ茶 □ 木 カレハ
□ 木 自然色 □ 木細

- ・傘袋 右図よりお選びください。傘制作生地とは別に60cm×50cm余分に生地が必要になります。(傘袋の形は出来た傘の形に合うように裾を調整します。)

・特記事項があればお書きください。
(選択レースをお選びの場合はご希望をご記入下さい)

ご注文ありがとうございます。担当者が確認後、記入していただいた連絡先へご連絡させていただきます。すべて記入もれのないようお願いいたします。

ご希望のご連絡方法に☑を入れてください □ E-Mail □ FAX
*重要な場合はお電話させていただく事もございますのでご了承下さい。